



中华人民共和国国家标准

GB 8109—2005
代替 GB 8109—1987

推车式灭火器

Wheeled fire extinguishers

(ISO 11601:1999, Wheeled fire extinguishers—
Performance and construction, NEQ)

2005-04-22 发布

2005-12-01 实施

中华人民共和国国家质量监督检验检疫总局
中国国家标准化管理委员会

发布

前 言

本标准中第 5 章(除 5.3.3 外)、第 6 章和第 9 章(除 9.1 外)为强制性的条款,其余为推荐性的条款。

本标准与 ISO 11601:1999《推车式灭火器 性能和结构》的一致性程度为非等效。

根据我国的资源情况和实践证明,在 A、B 类火试验用燃油和木材上作了保留,这样的保留不妨碍标准的技术水平。本标准与 ISO 11601:1999 的编写格式及顺序上有差异,并增加了检验规则一章、附录 A 和附录 B。

本标准代替 GB 8109—1987《推车式灭火器性能要求和试验方法》。

本标准与前版标准相比:将 GA 107—1995《推车式二氧化碳灭火器》、GA 77.1—1994《推车式 1211 灭火器》、GA 77.2—1994《推车式化学泡沫灭火器》和 GA 77.3—1994《推车式干粉灭火器》等标准的有关性能参数、技术要求和试验方法纳入了本标准,在编写格式及顺序上作了修订,增加了第 2 章规范性引用文件、第 5 章灭火剂、驱动气体、充装量和型号、6.8 喷射的电绝缘性能、第 9 章标志和颜色和第 10 章手册,同时将标准的名称更名为《推车式灭火器》。

本标准中附录 A 和附录 B 为规范性附录。

本标准实施之日起,GA 107—1995、GA 77.1—1994、GA 77.2—1994 和 GA 77.3—1994 等标准废止。

本标准由中华人民共和国公安部提出。

本标准由全国消防标准化技术委员会第五分技术委员会归口。

本标准起草单位:公安部上海消防研究所。

本标准主要起草人:李跃伟、康鸿翔、邵国平、毛毅平、陈兴璐。

本标准于 1987 年 7 月首次发布。

推 车 式 灭 火 器

1 范围

本标准规定了推车式灭火器的定义、分类、灭火剂、驱动气体、充装量和型号、性能要求、试验方法、检验规则和标志等要求。

本标准适用于总质量大于 25 kg,但不大于 450 kg 的推车式灭火器。

本标准不适用于灭 D 类火的推车式灭火器。

2 规范性引用文件

下列文件中的条款通过本标准的引用而成为本标准的条款。凡是注日期的引用文件,其随后所有的修改单(不包括勘误的内容)或修订版均不适用于本标准,然而,鼓励根据本标准达成协议的各方研究是否可使用这些文件的最新版本。凡是不注日期的引用文件,其最新版本适用于本标准。

GB 4065 二氟一氯一溴甲烷灭火剂

GB 4066.1 干粉灭火剂 第 1 部分:BC 干粉灭火剂(GB 4066.1—2004,ISO 7202:1987,NEQ)

GB 4066.2 干粉灭火剂 第 2 部分:ABC 干粉灭火剂(GB 4066.2—2004,ISO 7202:1987,NEQ)

GB 4351.1 手提式灭火器 第 1 部分:性能和结构要求

GB 4396 二氧化碳灭火剂

GB 5099 钢质无缝气瓶(GB 5099—1994,neq ISO 4705:1983)

GB 5100 钢质焊接气瓶(GB 5100—1994,neq ISO 4706:1989)

GB 6051 三氟一溴甲烷灭火剂(1301 灭火剂)

GB/T 11640 铝合金无缝气瓶

GB 15308 泡沫灭火剂通用技术条件

3 术语和定义

下列术语和定义适用于本标准。

3.1

推车式灭火器 wheeled fire extinguisher

指装有轮子的可由一人推(或拉)至火场,并能在其内部压力作用下,将所装的灭火剂喷出以扑救火灾的灭火器具。

3.2

有效喷射时间 effective discharge time

在喷射控制阀完全开启状态下,自灭火剂从喷嘴喷出开始至喷射流的气态点出现的这段时间。

3.3

完全喷射 complete discharge

在喷射控制阀保持完全开启的状态下,当推车式灭火器喷射达到内部压力与外部压力相等时,称为完全喷射。

3.4

喷射距离 bulk range

在喷射控制阀完全开启状态下,当灭火剂被喷出 50% 时,喷射流的最远点至推车式灭火器喷嘴之间的距离。

3.5

喷射滞后时间 delayed-action time of discharge

从推车式灭火器的操作机构开启或达到相应的开启状态时起,至灭火剂从喷嘴开始喷出的这段时间。

3.6

喷射剩余率 rate of residual extinguishing medium

在完全喷射后,推车式灭火器内部剩余的灭火剂量相对于原始充装量的质量百分比。

3.7

工作压力(P_s) service pressure

按额定充装和加压的推车式灭火器在 20℃ 环境中至少放置 18 h 后的内部平衡压力。

3.8

最大工作压力(P_{ms}) maximum service pressure

按额定充装和加压的推车式灭火器在 55℃ 环境中至少放置 18 h 后的内部平衡压力。

3.9

水压试验压力(P_t) test pressure

推车式灭火器的筒体(或瓶体)进行水压试验时加压的压力。

3.10

最小爆破压力(P_b) minimum burst pressure

推车式灭火器的承压部件进行爆破试验时被加压至破裂时的压力。

3.11

A 类火 class A

固体有机物质燃烧的火,通常燃烧后会形成炽热的余烬。

3.12

B 类火 class B

液体或可熔化固体燃烧的火。

3.13

C 类火 class C

气体燃烧的火。

3.14

D 类火 class D

金属燃烧的火。

3.15

推车贮气瓶式灭火器 gas cartridge extinguisher

灭火剂由推车式灭火器上的贮气瓶释放的压缩气体或液化气体的压力驱动的推车式灭火器。

3.16

推车贮压式灭火器 stored-pressure extinguisher

灭火剂由贮存于推车式灭火器同一容器内的压缩气体或灭火剂蒸气压力驱动的推车式灭火器。

3.17

洁净气体灭火剂 clean agent

非导电的气体或汽化液体的灭火剂,这种灭火剂能蒸发,不留残余物。

3.18

充装密度 fill density

每升容积中充装的灭火剂质量(以 kg 为计量单位)。

3.19

气态点 gas point

推车式灭火器的喷射流由从主要喷射灭火剂转换到主要喷射驱动气体时的转换点。

3.20

驱动气体 propellant

用于喷射灭火剂的不可燃烧的压力气体。

3.21

单位产品 unit

为实现抽样检查的需要而划分的基本单位,单个推车式灭火器为单位产品。

3.22

批 batch

在一个生产班中用相同的材料在相同生产线上生产出的相同单位产品的总体。

3.23

检查批 inspection batch

为实施抽样检查汇集起来的单位产品。

3.24

样本单位 sampling unit

从批中随机抽取用于检查的单位产品。

3.25

样本 sample

样本单位的全体。

3.26

样本大小 sample size

样本中包含的样本单位数。

3.27

不合格 defect

单位产品的质量特性不符合规定的要求。

3.28

初检查 original inspection

对提交的检查批进行的第1次检查。经第1次检查被拒收的批经返工后再次提交检查不算初检查。

4 分类

4.1 按充装的灭火剂分类

目前,推车式灭火器的类型如下:

- 推车式水基型灭火器;
- 推车式干粉灭火器;
- 推车式二氧化碳灭火器;
- 推车式洁净气体灭火器。

注1:推车式水基型灭火器可以包括清水或带添加剂的水,如润湿剂、增稠剂、阻燃剂或发泡剂等等。

注2:干粉可以是BC型或ABC型。

注3:洁净气体灭火剂的生产和使用受蒙特利尔协定或国家法律和法规的控制。

4.2 按驱动灭火剂的型式分类

- 推车贮气瓶式灭火器;

——推车贮压式灭火器。

5 灭火剂、驱动气体、充装量和型号

5.1 灭火剂

5.1.1 二氧化碳灭火剂

推车式灭火器中使用的二氧化碳灭火剂应符合 GB 4396。

5.1.2 洁净气体灭火剂

推车式灭火器中使用的洁净气体灭火剂应符合 GB 4065 或 GB 6051,或其他相关的标准。

5.1.3 干粉灭火剂

推车式灭火器中使用的干粉灭火剂应符合 GB 4066.1、GB 4066.2 和其他相关的标准。

5.1.4 泡沫原液

推车式灭火器中使用的泡沫原液应符合 GB 15308 和其他相关的标准。

5.2 驱动气体

用于贮压式和贮气瓶式推车式灭火器的驱动气体应是具有最大露点 -55°C 的空气、氩气、二氧化碳、氮气、氦气或这些气体的混合气体。

注：用于贮压式水基型推车式灭火器的驱动气体不需要满足露点的要求。

5.3 充装量

5.3.1 充装密度

推车式二氧化碳灭火器的充装密度不应大于 0.74 kg/L 。

推车式洁净气体灭火器的充装密度不应大于推车式灭火器筒体设计的充装密度值。

5.3.2 充装误差

推车式灭火器的灭火剂充装误差应符合下列要求：

——推车式水基型灭火器：额定充装量的 $-5\%\sim 0\%$ 。

——推车式干粉灭火器：额定充装量的 $-2\%\sim +2\%$ 。

——推车式二氧化碳灭火器和推车式洁净气体灭火器：额定充装量的 $-5\%\sim 0\%$ 。

5.3.3 额定充装量

下面是推荐的推车式灭火器的额定充装量(即规格)：

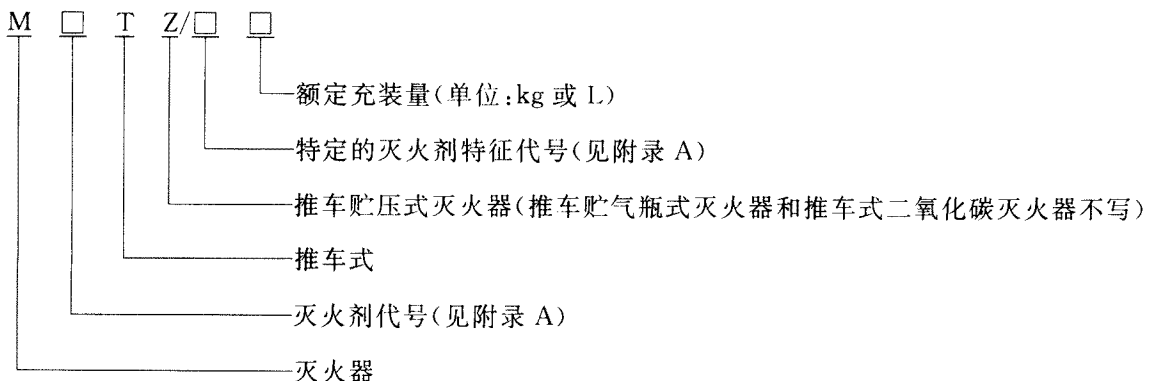
推车式水基型灭火器：20 L、45 L、60 L 和 125 L。

推车式干粉灭火器：20 kg、50 kg、100 kg 和 125 kg。

推车式二氧化碳灭火器和推车式洁净气体灭火器：10 kg、20 kg、30 kg 和 50 kg。

5.4 型号

推车式灭火器的型号编制方法如下：



注：如产品结构有改变时，其改进代号可加在原型号的尾部，以示区别。

6 性能要求

6.1 使用温度范围

推车式灭火器的使用温度应取下列规定的某一温度范围：

- +5℃～+55℃；
- 5℃～+55℃；
- 10℃～+55℃；
- 20℃～+55℃；
- 30℃～+55℃；
- 40℃～+55℃；
- 55℃～+55℃。

6.2 有效喷射时间和喷射距离

6.2.1 有效喷射时间

6.2.1.1 推车式水基型灭火器的有效喷射时间不应小于 40 s,且不应大于 210 s。

6.2.1.2 除水基型外的具有扑灭 A 类火能力的推车式灭火器的有效喷射时间不应小于 30 s。

6.2.1.3 除水基型外的不具有扑灭 A 类火能力的推车式灭火器的有效喷射时间不应小于 20 s。

6.2.2 喷射距离

具有灭 A 类火能力的推车式灭火器,当按 7.1.1 试验时,其喷射距离不应小于 6 m。对于配有喷雾喷嘴的水基型推车式灭火器,其喷射距离不应小于 3 m。

6.3 使用温度范围内的喷射性能

推车式灭火器在标志的使用温度范围内应能操作。按 7.1.2 进行试验,应满足下列的要求：

- a) 推车式灭火器应能正常操作；
- b) 喷射滞后时间不应大于 5 s；
- c) 在完全喷射后,喷射剩余率不应大于 10%。

6.4 间歇喷射性能

推车式灭火器按 7.1.3 方法进行喷射,从打开喷射控制阀至灭火剂喷出的时间不应大于 1 s,并且在关闭喷射控制阀后的 1 s 内应停止灭火剂的喷出。在完全喷射后,喷射剩余率不应大于 10%。

6.5 密封性能

6.5.1 由灭火剂蒸汽压力驱动的推车式灭火器和二氧化碳贮气瓶,按 7.4.1 方法检查质量,其泄漏率不应大于相当于每年 5%额定充装量的损失率。

6.5.2 充有驱动气体的推车贮压式灭火器和充有非液化气体的贮气瓶,按 7.4.2 方法检查压力,其泄漏率不应大于相当于每年 5%工作压力的损失率。

6.5.3 推车贮压式灭火器和贮气瓶按 7.4.3 浸水法进行气密性试验时,不应有气泡泄漏现象。

6.6 车架和行驶性能

6.6.1 车架组件

推车式灭火器的车架组件应设计成具有固定和运载推车式灭火器所有部件和零件的功能,且当推车式灭火器在竖立的位置向任何方向翻倒时,该推车式灭火器筒体或气瓶、喷射软管的固定单元和所有的其他部件应能得到保护。

6.6.2 喷射软管的固定装置

喷射软管组件和喷射控制阀应被安全地固定在贮藏盒或夹紧装置中。在危急的场合,喷射软管应能被快速简便地展开,并无绞缠。

6.6.3 行驶性能

6.6.3.1 推车式灭火器应设计成一个人能容易地在水平地面上和在有 2%坡度的坡面上推(或拉)行。

6.6.3.2 推车式灭火器以竖直位置存放时,该车架应能靠自身的支撑稳固地竖立在地面上,当从竖直的位置倾斜 10° 时,应能靠自重返回其原位置。从竖直存放位置倾斜到推(或拉)行位置时,施加在手把上的力不应大于400 N。推车式灭火器以斜躺位置存放时,从斜躺的存放位置抬起到推(或拉)行位置,则施加在手把上的力不应大于400 N。当在手把离地面垂直高度为 (80 ± 5) cm的位置时,用来支撑手柄的力不应大于150 N。

6.6.3.3 行驶机构应有足够的通过性能,在推(或拉)行过程中的最低位置(除轮子外)与地面间的间距不应小于100 mm。

6.6.3.4 推车式灭火器在经受7.5.4所述的一系列试验后应符合下列要求:

- 应能按其工作的位置正常地喷射,在完全喷射后,喷射剩余率不应大于10%;
- 如车轮、轴和推车的配件出现损坏,其损坏程度不应影响一个人正常移动推车式灭火器;
- 不应有焊缝开裂;
- 虹吸管不应移位。

6.7 抗腐蚀性能

6.7.1 抗外部腐蚀性能

推车式灭火器应经受7.6.1的盐雾喷淋试验。试验后,试样表面涂层不得有肉眼可见的龟裂、脱落等缺陷,操作部件应能正常工作。推车式灭火器筒体采用切片取样,试验后,自试样外周轮廓线至内10 mm处的外表面涂层不作评定。开启机构和喷射控制阀的开启力或开启能量和保险解脱力应符合6.10.8和6.10.9的要求。

推车式灭火器上装有内部压力指示器时,则该指示器应密封,其表面应无可见的水汽等现象。

6.7.2 水基型灭火器的抗内部腐蚀性能

推车式水基型灭火器应按7.6.2进行内部腐蚀试验。试验后,推车式灭火器筒体应剖成两段以便于充分地作内部检查。其断面局部的防护涂层的开裂可不考虑。内部不应有可见的金属腐蚀,任何防护涂层不应存在分离、开裂和气泡。灭火剂不应有可见的变色现象(不包括由于温度处理造成的灭火剂变色)。

注:由于温度变化而使灭火剂自然地出现变色是允许的。建议取两个灭火剂试样贮存在密封的玻璃容器内,并同推车式灭火器一样经受该温度循环周期,以便建立参考的样品。

6.8 喷射的电绝缘性能

标志有适用于“火涉及到带电的电器设备”符号(见图3)的水基型推车式灭火器,按7.7试验时,其电流不应大于0.5 mA。

6.9 灭火性能

6.9.1 灭A类火的性能

适用于扑灭A类火的推车式灭火器的灭火性能以级别表示。它的级别代号由数字和字母A组成,数字表示级别数,字母A表示火的类型。灭火级别应采用7.2的方法来确定,级别应是在该试验条件下能够扑灭的最大规格的火。

推车式灭火器的灭A类火的最小级别不应小于4 A,且不宜大于20 A。

6.9.2 灭B类火的性能

适用于扑灭B类火的推车式灭火器的灭火性能以级别表示。它的级别代号由数字和字母B组成,数字表示级别数,字母B表示火的类型。灭火级别应用7.3的方法来确定,级别应是在该试验条件下能够扑灭的最大规格的火。

推车式灭火器扑灭B类火的最大级别不宜大于297 B。

推车式水基型灭火器和推车式干粉灭火器的灭B类火的最小级别不应小于144 B。

推车式二氧化碳灭火器和推车式洁净气体灭火器的灭B类火的最小级别不应小于43 B。

6.9.3 灭C类火的性能

包含在本标准中的能灭C类火的推车式灭火器的灭火性能,在本标准中没有试验要求。仅仅只有

推车式干粉灭火器可以标志具有扑灭 C 类火的能力。

6.10 结构要求

6.10.1 低压的推车式灭火器用筒体

工作压力(P_s)小于等于 2.5 MPa 的低压的推车式灭火器用筒体应符合 6.10.1.1 至 6.10.1.7 的要求。

6.10.1.1 推车式灭火器的钢质焊接筒体的材料、设计、制造、检验规则和试验方法应符合 GB 5100 的要求。其中水压试验压力(P_t)为 1.5 倍的最大工作压力(P_{ms}),或 2.0 MPa,取其中较大者。

6.10.1.2 钢质焊接筒体应按 7.14 进行压力交变试验。试验后该筒体应无裂缝、泄漏等缺陷,且应符合 GB 5100 中爆破试验的要求。

注:凡上下封头为标准椭圆形或半球形,且过渡直边不小于 10 mm 的推车式灭火器可免做压力交变试验。

6.10.1.3 不锈钢筒体应采用含碳量不大于 0.03% 的奥氏体不锈钢。不锈钢筒体的封头和封底应采用完全退火的材料拉伸而成。其余技术要求、检验规则和试验方法应符合 6.10.1.1 和 6.10.1.2。

6.10.1.4 铝筒体应采用无缝结构。筒体的材料、设计、制造、检验规则和试验方法等应符合 GB/T 11640 的要求,并且筒体的最小测量壁厚不应小于 2.0 mm。

6.10.1.5 与筒体相连接的部件,其制造与配合应使应力集中和腐蚀危险最小。对于焊接的部件,其金属应与筒体的材料相一致。

6.10.1.6 筒体制造厂应获得进货材料的成分分析的合格证书,并应保持检测的有效性。

6.10.1.7 应考虑避免塑料件与金属件之间可能采用的螺纹连接。应不采用粗螺纹。

6.10.2 高压的推车式灭火器用瓶体

工作压力(P_s)大于 2.5 MPa 的高压的推车式灭火器用瓶体和驱动气体贮气瓶,采用钢质材料制造的瓶体,其材料、设计、制造、试验和检验规则等应符合 GB 5099 的规定;采用铝质材料制造的瓶体,其材料、设计、制造、试验和检验规则等应符合 GB/T 11640 的规定;采用缠绕复合材料制造的瓶体,其材料、设计、制造、试验和检验规则等应符合相应标准的规定。

6.10.3 器头、阀门和瓶口

6.10.3.1 推车式灭火器的器头或阀门应设有卸压结构,以保证在带压情况下能够完全拆卸。

6.10.3.2 器头或阀门与筒体的螺纹连接件应至少有 4 牙全螺纹相啮合,并且要求至少有 2 牙全螺纹相啮合时能卸压。

6.10.3.3 对于推车式干粉灭火器,其瓶口的内径不应小于 50 mm,对于其他类型推车式灭火器,其瓶口的内径不应小于 19 mm。

6.10.3.4 推车式灭火器的外螺纹颈座应有足够的高度,当在垫片移去时,器头或阀门不应碰到推车式灭火器的封头。

6.10.3.5 器头或阀门与推车式灭火器筒体的连接应可靠,经 7.8.2 的水压试验,不得有渗漏、脱落及明显的变形等缺陷。

6.10.3.6 除非提供了超压保护装置,否则器头和阀门应经受筒体(或瓶体)要求的爆破试验压力 1 min 而无破裂。试验方法按 7.8.3 进行。

6.10.4 超压保护装置

高压的推车式灭火器应设有超压保护装置,其尺寸和安装应适当,该装置的动作压力不应大于水压试验压力(P_t),但也不应小于最大工作压力(P_{ms})。对于低压的推车式灭火器没有强制性配制超压保护装置的要求,但是,如果使用了该装置,也应符合此要求。

6.10.5 虹吸管

推车式灭火器的虹吸管应采用与充装的灭火剂相容的材料制成。

6.10.6 过滤器和防过充装置

6.10.6.1 推车式水基型灭火器的灭火剂喷射应通过一个过滤器。过滤器应设置在喷射通道的最小截

面的前面,该过滤器的每个孔的面积应小于喷射通道的最小横截面的面积。过滤器孔的总面积应至少等于喷射通道的最小截面积的 5 倍。

6.10.6.2 推车式水基型灭火器应提供一个保证充装时不过量的装置或标记。

6.10.7 喷射软管和喷射控制阀

6.10.7.1 推车式灭火器应配有喷射软管,其长度不应小于 4.0 m。推车式灭火器(除推车式二氧化碳灭火器外)在喷射软管的末端应配有可间歇喷射的喷射控制阀,以便间歇操作和随时中断灭火剂的喷射。推车式二氧化碳灭火器在喷射软管的末端应配有喷筒。

6.10.7.2 喷射软管和喷射控制阀(或喷筒)的连接应可靠,在使用温度范围内应能满足使用的要求,并且该连接结构的装配不应损伤喷射软管。在喷射软管的末端配有可间歇喷射的喷射控制阀的喷射软管组件按 7.10.1.2 和 7.10.1.3 的方法进行试验,其爆破压力应大于或等于下面相应的值。

- a) 除推车式二氧化碳灭火器之外的所有类型的推车式灭火器的喷射软管组件爆破压力为:
 - 在(20±5)℃中进行试验,爆破压力为推车式灭火器最大工作压力(P_{ms})的 3 倍;
 - 在(55±5)℃中进行试验,爆破压力为推车式灭火器最大工作压力(P_{ms})的 2 倍。
- b) 推车式二氧化碳灭火器的喷射软管组件爆破压力为:
 - 在(20±5)℃中进行试验,爆破压力为推车式灭火器最大工作压力(P_{ms})的 1.5 倍;
 - 在(55±5)℃中进行试验,爆破压力为推车式灭火器最大工作压力(P_{ms})的 1.25 倍。

6.10.7.3 喷射控制阀按 7.10.2.1 进行间歇喷射后的泄漏试验,其压力或质量的第 2 次测量值不应小于第 1 次测量值的 75%。

6.10.7.4 喷射控制阀应经受 7.10.2.2 跌落试验,试验后不应有脆裂和折断等缺陷,并且开启力不应大于 300 N 或 5 N·m。

6.10.7.5 推车式二氧化碳灭火器的喷筒与喷射软管连接处应配有一个能耐-50℃低温、电绝缘、绝热和防静电的手柄,以保护操作者在使用期间不遭受伤害。

6.10.7.6 推车式二氧化碳灭火器的喷筒应有足够的强度,按 7.10.3 方法试验后,喷筒不得有任何损坏和明显的永久变形,喷筒应能在使用温度范围内正常工作,在-50℃跌落试验时不应有脆裂和折断等缺陷。

6.10.8 操作机构

推车式灭火器可由刺穿、压把和/或其他破坏密封的装置来开启,从而释放内部灭火剂。作为推车式灭火器喷射的开启机构的动作只须一次完成,不应重复,不应颠倒推车式灭火器进行喷射。在 55℃ 时,开启机构和喷射控制阀的开启力或能量不应大于表 1 的规定值。

6.10.9 保险装置

推车式灭火器操作机构应设有一个保险装置,以防止误操作。该保险装置的解脱动作应不同于操作机构的开启动作,并且解脱力不应大于 100 N,但不应小于 20 N。该保险装置还应能识别或指示推车式灭火器是否被开启过。

表 1 开启力或能量

开启方式	最大力/N	最大能量/J
操作杆	300	—
压把杆	300	—
冲击突头	—	3
阀轮或球阀	5(N·m)	—

6.10.10 压力指示器

推车贮压式灭火器应设有能指示其内部压力的指示器(推车式二氧化碳灭火器除外),压力指示器的性能应符合 GB 4351.1 的相关规定。

6.11 塑料件要求

6.11.1 推车式灭火器上使用的塑料件应具有足够的强度和稳定性。定型后的塑料件应保证在材料、结构和生产方法上的相同性。在材料、结构或生产方法上有改变时,应进行新的型式试验。

6.11.2 承受内压的塑料件(指器头)应经受 7.13.1 的试验。老化试验后不应产生开裂,其老化试验之前和经老化试验之后的爆破压力不应小于推车式灭火器筒体(或瓶体)的最小爆破压力。

6.11.3 仅仅在推车式灭火器操作时受压的塑料件(指器头)应经受 7.13.2 的试验。其老化试验之前和经老化试验之后的爆破压力不应小于推车式灭火器筒体(或瓶体)的最小爆破压力。如该塑料件暴露于外部时,还应经受 7.13.2.3 的老化试验,试验后不应产生开裂。

6.11.4 推车式灭火器内部的塑料虹吸管应按 7.13.3 进行耐灭火剂试验,试验后进行拉力或环形压扁强度测定,其减弱值不应大于试验前测定值的 40%。

7 试验方法

7.1 喷射性能试验

试验用称重仪器的误差不应大于被称推车式灭火器的额定充装量的千分之五;计时仪器的误差不应大于 ± 0.5 s(60 min 内)。

7.1.1 有效喷射时间和喷射距离试验

7.1.1.1 将推车式灭火器称出质量后,放置在 $20^{\circ}\text{C} \pm 5^{\circ}\text{C}$ 环境中,并保持 24 h 以上。

7.1.1.2 将推车式灭火器从 $20^{\circ}\text{C} \pm 5^{\circ}\text{C}$ 环境中取出,并按正常使用位置放置,在 5 min 内进行连续喷射。试验时将喷射软管展开成工作状态,喷射控制阀(或喷筒)保持水平,且离地面 1 m 高。先将喷射控制阀打开,然后开启推车式灭火器的操作机构,测定喷射滞后时间和有效喷射时间。

7.1.1.3 在喷射的同时,测定喷射距离。在喷射方向的侧面放置黑色的带有长度计量标记的标志物来指示水平距离,当推车式灭火器喷出 50% 灭火剂时,读取喷射流的最远点至推车式灭火器喷嘴之间的水平距离。

注:喷射距离目测困难的地方,也可使用辅助手段,如对于推车式水、泡沫或干粉灭火器可以使用收集盒,对于推车式二氧化碳和洁净气体灭火器可以采用凝聚盘。

7.1.1.4 待推车式灭火器完全喷射后,再称出质量,测出喷射剩余率。并测定灭火剂的充装量。

7.1.2 耐温度变化的喷射性能试验

7.1.2.1 将 2 具推车式灭火器按自然数编号,并分别称出质量。

7.1.2.2 按表 2 的试验程序改变推车式灭火器的贮存温度。

7.1.2.3 将推车式灭火器从试验箱(或室)内取出,并按正常使用位置放置,在 5 min 内进行连续喷射。试验时将喷射软管展开成工作状态,喷射控制阀(或喷筒)保持水平,且离地面 1 m 高。先将喷射控制阀打开,然后开启推车式灭火器的操作机构,测定喷射滞后时间。如从试验箱(或室)内取出推车式灭火器后,在 5 min 内不能进行操作,则应采用适当的绝热方法来保持这推车式灭火器在试验箱(或室)内的温度直至喷射。

表 2 温度周期

试验程序	持续时间	奇数编号的推车式灭火器	偶数编号的推车式灭火器
1	(24 ± 1)h	贮存在标志的最低使用温度 (温度误差 $\pm 2^{\circ}\text{C}$)	贮存在(55 ± 2) $^{\circ}\text{C}$
2	(24 ± 1)h	贮存在(20 ± 5) $^{\circ}\text{C}$	贮存在(20 ± 5) $^{\circ}\text{C}$
3	(24 ± 1)h	贮存在(55 ± 2) $^{\circ}\text{C}$	贮存在标志的最低的使用温度 (温度误差 $\pm 2^{\circ}\text{C}$)

注:贮存温度是指试验箱(或室)内的温度。

7.1.2.4 待推车式灭火器完全喷射后,再称出质量,测出喷射剩余率。并测定灭火剂的充装量。

7.1.3 间歇喷射性能试验

7.1.3.1 将2具推车式灭火器分别称出质量。

7.1.3.2 将2具推车式灭火器分别放置在 $(20\pm 5)^{\circ}\text{C}$ 和 $(55\pm 2)^{\circ}\text{C}$ 的试验箱(或室)内保持24 h以上。

7.1.3.3 将推车式灭火器从试验箱(或室)内取出,并按正常使用位置放置,在5 min内进行间歇喷射。试验时将喷射软管展开成工作状态,喷射控制阀(或喷筒)保持水平,且离地面1 m高。先开启推车式灭火器的操作机构,然后将喷射控制阀打开,由喷射控制阀控制,开启5 s,关闭5 s,循环进行直至完全喷射。

7.1.3.4 待推车式灭火器完全喷射后,再称出质量,测出喷射剩余率。

7.2 A类火灭火试验

7.2.1 试验模型

A类火灭火试验模型由整齐堆放在金属支架上(或其他类似的支架上)的木条构成,金属支架高为 $(400\pm 10)\text{mm}$ 。见图1。

木条应经过干燥处理,其含水率保持在10%~14%(干燥时温度不应高于 105°C);木材的密度在含水率12%时应为 $0.45\text{ g/cm}^3\sim 0.55\text{ g/cm}^3$;木条的横截面为正方形,边长 $(39\pm 1)\text{mm}$,木材长度的尺寸偏差为 $\pm 10\text{ mm}$ 。

木条分层堆放,上下层木条成直角堆放,每层的木条应间隔均匀。试验模型为正方形木垛,其边长等于木条的长度。试验模型的木条长度、根数及层数等参数应按表3的规定。木垛的边缘木条应固定在一起,以防止试验时被灭火剂冲散。引燃A类火试验模型的燃料采用汽车用汽油。

表3 A类火试验模型

级别代号	木条数量/根	木条长度/mm	木条排列	引燃盘尺寸/ mm×mm×mm	引燃油量/L
4A	180	800	20层每层9根	700×700×100	3.4
6A	230	925	23层每层10根	825×825×100	4.8
10A	324	1 100	27层每层12根	1 000×1 000×100	7.0
15A	450	1 190	30层每层15根	1 090×1 090×100	7.6
20A	561	1 270	33层每层17根	1 170×1 170×100	8.2

7.2.2 试验条件

7.2.2.1 A类火灭火试验应在室内进行,环境温度为 $-10^{\circ}\text{C}\sim +30^{\circ}\text{C}$,试验室内的通风条件应满足木垛自由燃烧的要求。

7.2.2.2 将推车式灭火器放置在 $(20\pm 5)^{\circ}\text{C}$ 环境中24 h以上,试验时取出。

7.2.2.3 灭火试验可有专人操作,操作者应穿戴透明面罩、隔辐射热的防护服与手套。

7.2.3 试验步骤

7.2.3.1 在引燃盘内先倒入高度为30 mm清水,再加入规定量的车用汽油。将引燃盘放入木垛的正下方。

7.2.3.2 点燃汽油,当汽油烧尽,可将引燃盘从木垛下抽出。让木垛自由燃烧。当木垛燃烧至其质量减少到原来质量的53%~57%时,则预燃结束。

注:木垛燃烧时的质量损失可以直接测定或采用被证明可以提供相当一致结果的其他方法测定。

7.2.3.3 预燃结束后即开始灭火。灭火应从木垛正面,距木垛不小于1.8 m处开始喷射。然后接近木垛,并向顶部、底部、侧面等喷射,但不能在木垛的背面喷射。灭火时应使推车式灭火器保持最大开启

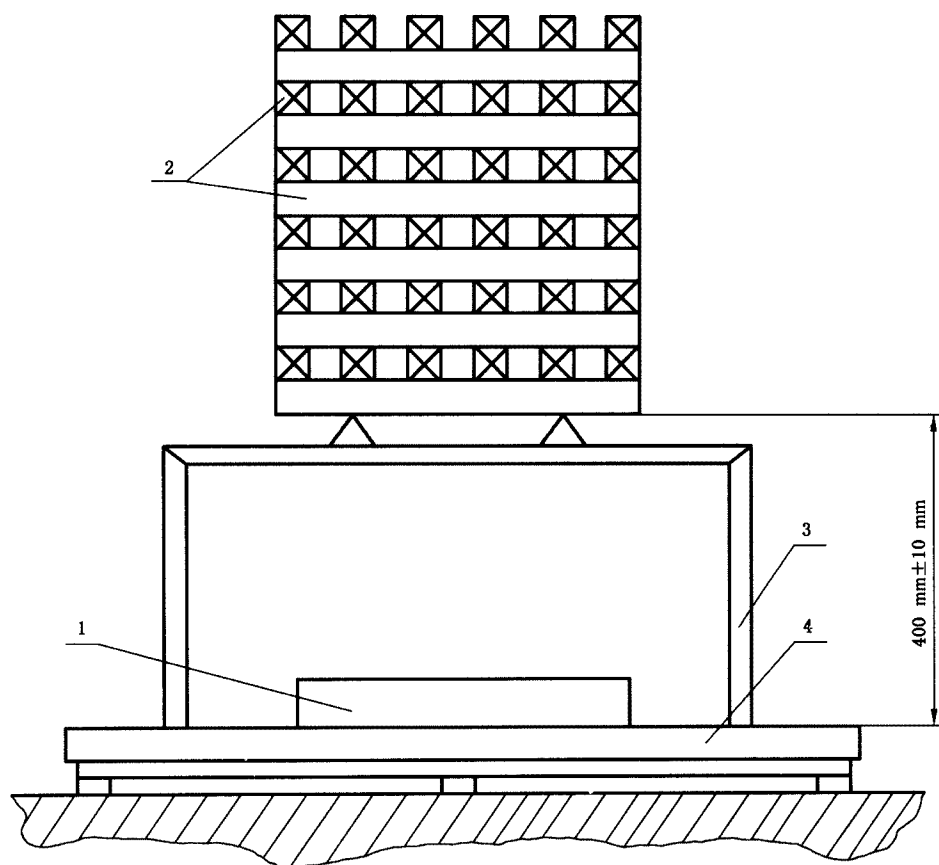
状态并连续喷射,操作者和推车式灭火器的任何部位不应触及模型。

7.2.4 试验评定

7.2.4.1 火焰完全被熄灭。在推车式灭火器完全喷射后的 10 min 内没有可见的火焰,即为灭火成功,但 10 min 内出现不持续的火焰可不计。不持续的火焰定义为:火焰高度小于 50 mm,持续时间小于 1 min。

7.2.4.2 灭火试验中因木垛倒坍,则此次试验为无效,应重新进行。

7.2.4.3 灭火试验应进行 3 次,其中有 2 次灭火成功,则可判定该推车式灭火器达到此灭火级别。若连续 2 次灭火成功,第 3 次可以免试。



- 1——引燃盘;
- 2——木条;
- 3——支架;
- 4——基础(可包括称重设备)。

图 1 A 类火试验模型

7.3 B 类火灭火试验

7.3.1 试验模型

B 类火灭火试验模型由圆形盘内放入车用汽油构成。盘用钢板制成,壁厚为 2.5 mm;深度 150 mm~200 mm,误差±5 mm(面积为 2 m² 以上的采用 200 mm 深度);盘内底部加清水垫平,其最大厚度不应大于 50 mm。模型尺寸见表 4 的规定。

表 4 B 类火试验模型

级别代号	液体体积 (1/3 水+2/3 燃料)/L	油盘尺寸			
		边沿内径/mm	内部深度±5/mm	最小壁厚/mm	近似面积/m ²
34B	34	1 170±10	150	2.5	1.07
(43B)	43	1 320±15	150	2.5	1.36
55B	55	1 480±15	150	2.5	1.73
(70B)	70	1 670±15	150	2.5	2.20
89B	89	1 890±20	200	2.5	2.80
(113B)	113	2 130±20	200	2.5	3.55
144B	144	2 400±25	200	2.5	4.52
(183B)	183	2 710±25	200	2.5	5.75
233B	233	3 000±30	200	2.5	7.32
(297B)	297	3 440±30	200	2.5	9.32

注：每个试验火都标以一系列数字中的一个数字。在该系列中，每一项相当于前两项数字之和，即该系列相当于以 $\sqrt{1.62}$ 比率的几何级数。添加 43B, 70B, 113B, 183B 和 297B, 即由前一项乘以 $\sqrt{1.62}$ 得到。

7.3.2 试验条件

7.3.2.1 B 类火灭火试验可在室外进行，但风速不应大于 3.0 m/s。当下雨、下雪或下冰雹时不应进行试验。试验时环境温度应在 $-10^{\circ}\text{C}\sim 30^{\circ}\text{C}$ 之间。灭火时，油盘底部应与地面齐平（不能埋入地面下），但油盘底部有加强筋时，必须使油盘底部不暴露于大气中。

7.3.2.2 试验前将推车式灭火器放置在 $(20\pm 5)^{\circ}\text{C}$ 环境中保持 24 h 以上，试验时取出。

7.3.2.3 灭火试验应有专人操作。操作者应穿戴透明面罩、隔辐射热的防护服和手套。

7.3.3 试验步骤

7.3.3.1 点燃汽油，预燃 60 s。

7.3.3.2 预燃结束后即开始灭火。在灭火过程中，推车式灭火器可以连续喷射或间歇喷射，但操作者不得踏上或踏入油盘进行灭火。

7.3.4 试验评定

7.3.4.1 火焰熄灭后 1 min 内不出现复燃，且盘内还有剩余汽油，则灭火成功。

7.3.4.2 灭火试验应进行 3 次，其中 2 次灭火成功，则可判定该推车式灭火器达到此灭火级别。若连续 2 次灭火成功，第 3 次可以免试。

7.3.4.3 对于推车式泡沫灭火器、推车式洁净气体灭火器的灭火试验，每次试验应使用新的汽油。

7.4 密封性能试验

7.4.1 称重法

将推车式灭火器（或贮气瓶）称出质量，然后放置在室内常温下。分别在第 30 天、90 天、120 天复称质量。试验用称重仪器的误差不应大于被称推车式灭火器的额定充装量的千分之一。

7.4.2 测压法

将推车式灭火器（或贮气瓶）放置在 $20^{\circ}\text{C}\pm 2^{\circ}\text{C}$ 环境中 24 h 后，测出其内压，然后放置在室内常温下。分别在第 30 天、90 天、120 天后，再放置在 $20^{\circ}\text{C}\pm 2^{\circ}\text{C}$ 环境中 24 h 后，测出其内压。压力测量仪的精度不应低于 0.4 级，量程应满足被测压力的要求。

7.4.3 浸水法

将推车贮压式灭火器（或贮气瓶）的车架、喷射软管等附件卸下后，浸没在水温不低于 5°C （推车式二氧化碳灭火器或贮气瓶浸没在水温 $55\pm 0.5^{\circ}\text{C}$ ）的清水槽中，保持 30 min，并注意观察。

7.5 行驶性能试验

7.5.1 将推车式灭火器按其正常使用位置放在平整的水泥地上,并将推车式灭火器从垂直的位置偏离 10° ,然后释放,观察是否复位。

7.5.2 将测力仪安置在手把上,按 6.6.3.2 要求,测出支撑力。

7.5.3 将推车式灭火器放置在平板上,用钢直尺测出最低位置(除轮子外)与地面间的间距。

7.5.4 将推车式灭火器按下面的步骤进行试验:

- a) 以(8~13)km/h 的速率,在粗糙的路面上推(或拉)行 8 km;
- b) 将推车式灭火器从 300 mm 高的平台上以轮子着地跌落于水泥地板上 3 次;
- c) 以 8 km/h 的速率推或拉行推车式灭火器,并以一只轮子去撞击一堵垂直的水泥(或钢质,或砖质)的墙上;
- d) 推倒推车式灭火器,并以保险杆或推把着地;
- e) 称出推车式灭火器的质量,将喷射软管展开成工作状态,喷射控制阀(或喷筒)保持水平,且离地面 1 m 高。先将喷射控制阀打开,然后开启推车式灭火器的操作机构,待推车式灭火器完全喷射后,再称出质量,测出喷射剩余率。试验用称重仪器的误差不应大于被称推车式灭火器的额定充装量的千分之五。

注:粗糙的路面指相当于 3 级公路的路面。

7.6 抗腐蚀性能试验

7.6.1 外部腐蚀试验

外部腐蚀试验的试样应包括从推车式灭火器成品的筒体上割取的试件一块,其外表面积不应小于 360 cm^2 (对于焊接筒体试块应包含一段长度不应小于 15 cm 的焊缝),以及推车式灭火器的开启机构和喷射控制阀各一套;对外挂贮气瓶式推车式灭火器,还应包括贮气瓶一套。试验前对试样外表面作仔细清洗,不留油腻和污物等。清洗时不准使用磨料或溶剂。然后将试样放入盐雾试验箱,试样与试样,以及试样与试验箱壁之间不能接触。

盐雾试验的溶液由蒸馏水加入食用氯化钠配制而成,其浓度为 $(50\pm 1)\text{ g/L}$,在 25°C 时的 pH 值为 $6.5\sim 7.2$ 之间,试验箱内的温度应保持在 $(35\pm 5)^\circ\text{C}$,喷雾速率为 $(1\sim 2)\text{ mL/h}$ (将有效面积为 80 cm^2 的收集器,放入试验箱内 24 h 中所测得的平均速率)。试验箱内必要时应装有导流板,以防盐溶液直接冲击试样表面,喷淋后的溶液不能再次使用。

试验周期为 480 h,试验周期内应连续喷雾不能停止。除了在检查或其他必要操作时才可短时打开试验箱,但不能触摸试样表面。

试验结束后取出试样,在室温下干燥 24 h 以上,再用温水小心清洗,除去任何盐的沉淀物。

操作机构和保险装置的试验见 7.11 和 7.12。

7.6.2 内部腐蚀试验

将推车式水基型灭火器放入试验箱(或室)内,按表 5 规定的试验温度及持续时间进行 8 次循环。8 次温度循环试验后,将推车式灭火器内的灭火剂倒出,并观察灭火剂是否有变色现象。然后将推车式灭火器剖成 2 段,检查筒体内部。

注:作为此试验,可以使用具有相同的装配材料和相同的加工工艺的较小的推车式灭火器筒体作为试样。

表 5 试验周期

步 骤	试 验 温 度/ $^\circ\text{C}$	持 续 时 间/h
1	标志的最低使用温度 ± 3	24 ± 1
2	20 ± 5	≥ 24
3	55 ± 2	24 ± 1
4	20 ± 5	≥ 24